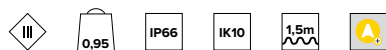
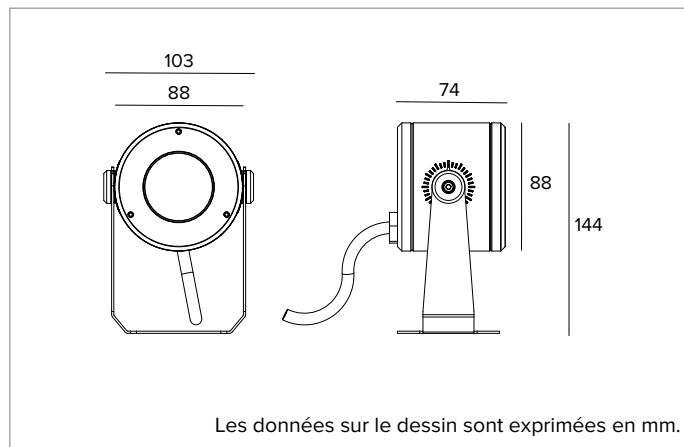


1E3973 | DART Round Small Projecteur professionnel LED orientable



| | 4000K | H(m) | D(m) | E _{max} (lx) | | |
|---------------|------------------------------|------------------|--------|-----------------------|------|-----|
| | Ra80 | | 48° | | | |
| Fixture Power | 14W | 1 | 0.89 | 2789 | | |
| Source Flux | 2210lm | 2 | 1.77 | 697 | | |
| Fixture Flux | 1685lm | 3 | 2.66 | 310 | | |
| Efficacy | 124lm/W | 4 | 3.55 | 174 | | |
| TS1660 | I _{max} =1299cd/klm | I _{max} | 2870cd | 5 | 4.44 | 112 |



SOURCE

LED Chip on Board haute efficacité Ra80. Version Ra90 disponible sur demande.

La classe d'efficacité énergétique du produit : D

Puissance nominale : 13,6W

Flux nominal : 2210lm

Indice de rendu des couleurs : 80

Rf : 81

Rg : 97

CCT nominale : 4000K

Durée utile (L80/B10) : >50000h tq +25°C

CARACTÉRISTIQUES DE L'ÉCLAIRAGE

Version MWFL : optique de précision à facettes convexes en aluminium anodisé spéculaire.

Optique : RÉFLECTEUR

Ouverture du faisceau : MWFL

Rendement optique : 76%

Flux appareil : 1685lm

Efficacité lumineuse : 124lm/W

Sécurité photobiologique : Conforme au groupe RG1 (Risque faible)

CARACTÉRISTIQUES MÉCANIQUES

Corps en aluminium moulé sous pression anodisé et peint et bride de fixation en acier inox peint. Verre de fermeture trempé extra-clair.

Couleur et finition : Ferrite

Poids : 0,95Kg

Degré de protection : IP66

Résistance mécanique : IK10

CARACTÉRISTIQUES ÉLECTRIQUES

Version avec alimentation en accessoire, disponible avec kit driver 400mA électronique ON-OFF ou dimmable DALI. Précâblé avec un câble d'alimentation H07RN-F de 1,5m de long.

Puissance installée : 14W

Alimentation : 400mA

Classe d'isolation : CLASSE 3

Driver inclus : NON

Température ambiante : -25°C / +35°C

INSTALLATION

Bride de fixation avec réglage du pointage. Rotation de ±60° à l'horizontale et de +90°/-45° à la verticale.

NOTES

Système de contrôle Casambi disponible au moyen d'un accessoire (uniquement pour les produits avec driver DALI). Il adopte la solution technique "Waterblock Smart" qui prévoit le revêtement en résine des câbles de branchement, ce qui limite le risque de remontée de l'humidité vers le driver ou l'appareil. Le produit peut, à la demande, est soumis au traitement de cataphorèse. Version 110-277Vac disponible à la demande. Version avec driver distant : les valeurs relatives à la puissance de l'appareil ne tiennent pas compte de l'absorption du driver accessoire. Cette valeur dépend du choix du driver. Mise en service du système de contrôle par APP gratuit ; l'intervention d'un technicien spécialisé peut faire l'objet d'un devis sur demande.

GARANTIE

5 années.

MISE EN GARDE

Luminaire conçu pour l'élimination/recyclage en fin de vie. Source lumineuse (LED uniquement) remplaçable par un professionnel.

En raison de l'évolution technologique des composants électroniques, les données indiquées peuvent subir des mises à jour ; il faut donc demander confirmation à la commande.

Le flux lumineux et la puissance électrique présentent des tolérances de +/-10% par rapport à la valeur indiquée. tq +25°C (CIE 121).

Nous réservons le droit d'apporter des modifications techniques.

Targetti Sankey S.r.l.
Via Pratese, 164
50145 Firenze - Italy
Tel: +39 055 37911
targetti.com
targetti@targetti.com

CCIAA Firenze
Share Capital:
€ 500.000,00
VAT N. (IT):
01537660480
R.E.A: FI-275656

TARGETTI

1E3973 | DART Round Small

Projecteur professionnel LED orientable

Codes relatifs

Alimentation

| Dimensions LxHxP mm | Puissance | Alimentation | Sortie en courant | IP | Code |
|---------------------|------------|--------------------------|-------------------|------|-----------------|
| 146x22x43 | 18W | 220-240Vac | 400mA | IP20 | 1T4215EL |
| 115x26x53 | 20W 15W | 220-240Vac 110-127Vac | 400mA | IP68 | 1E3033EL |

Alimentation électronique ON-OFF.

| Dimensions LxHxP mm | Puissance | Alimentation | Sortie en courant | IP | Code |
|---------------------|------------|--------------------------|-------------------|------|-----------------|
| 146x30x44 | 20W | 220-240Vac | 400mA | IP20 | 1T4215DA |
| 115x26x53 | 20W 15W | 220-240Vac 110-127Vac | 400mA | IP68 | 1E3033DA |

Alimentation DALI.

Accessoires

Filtre



Couleur Code

● **1E4002**

Filtre lame de lumière.

Filtre holographique en PMMA effet lame de lumière.

Complet avec anneau porte-filtre en alliage d'aluminium peint à la poudre.

Grille



Couleur Code

● **1E4005**

Grille anti-éblouissement.

La croix centrale est orientable de +/- 60° pour un contrôle parfait de l'éblouissement.

Acier inoxydable avec application de peinture en poudre.

Écran



Couleur Code

● **1E4003**

Écran asymétrique.

Acier inoxydable avec application de peinture en poudre.



Couleur Code

● **1E4004**

Écran cylindrique.

Acier inoxydable avec application de peinture en poudre.

Version courte.



Couleur Code

● **1E4057**

Écran cylindrique.

Acier inoxydable avec application de peinture en poudre.

Version longue.

En raison de l'évolution technologique des composants électroniques, les données indiquées peuvent subir des mises à jour ; il faut donc demander confirmation à la commande.

Le flux lumineux et la puissance électrique présentent des tolérances de +/-10% par rapport à la valeur indiquée. tq +25°C (CIE 121).

Nous réservons le droit d'apporter des modifications techniques.

Targetti Sankey S.r.l.
Via Pratese, 164
50145 Firenze - Italy
Tel: +39 055 37911
targetti.com
targetti@targetti.com

CCIAA Firenze
Share Capital:
€ 500.000,00
VAT N. (IT):
01537660480
R.E.A.: FI-275656

TARGETTI

1E3973 | DART Round Small

Projecteur professionnel LED orientable

Système de fixation



Couleur Code

● 1E3015

Plaque pour la rotation de l'appareil.
Acier inoxydable avec application de peinture en poudre.



Dimensions
ØxH mm Couleur Code

70x182 ● 1E3016

Piquet de sol.
Acier inoxydable avec application de peinture en poudre.

Connecteur



Code

1E2493

Boîtier de connexion linéaire IP68.
4 pôles, de section max 2,5mm².
Diamètre du câble de 7 à 12mm.

Systèmes de contrôle



Code

1E3048

Unité de commande sans fil IP67 avec interface DALI.
Il génère un bus DALI2 local, permettant une connexion directe à un driver LED à interface DALI.
Le module peut être utilisé uniquement dans un système fermé et ne peut être connecté à un réseau DALI déjà existant.
Le module est contrôlé sans fil à travers l'application Casambi pour smartphone et tablette via la technologie Bluetooth 5.0.
Les appareils créent automatiquement un réseau maillé sans fil adaptatif, robuste et fiable, permettant une gestion simple et efficace d'un grand nombre d'appareils.
L'unité de contrôle est pré-réglée sur le profil DALI 1CH, ce qui permet à l'appareil de contrôler un seul Driver DALI avec des commandes broadcast.
En plus du DALI broadcast, d'autres modes de fonctionnement sont disponibles, tels que :

- Bouton poussoir (normalement ouvert)
- Unité de contrôle 0/1-10V
- Unité de commande DALI Tunable White DT8
- Détecteur de présence



Code

1E4369

IP67 Extender pour le contrôle sans fil du driver LED avec interface de gradation DALI basée sur la technologie Casambi.
Il dispose d'une sortie DALI2 avec la capacité de contrôler jusqu'à 40 luminaires.
Avec l'ajout d'une autre alimentation externe BUS DALI, il est possible de contrôler jusqu'à 64 appareils.
IP67 Extender est pré-réglé sur le profil DALI broadcast, ce qui signifie que tous les luminaires qui y sont connectés sont dimmables au même niveau.
En plus de la diffusion DALI broadcast d'autres modes de fonctionnement sont disponibles, tels que :

- EXTENDER DALI 8CH
- EXTENDER DALI Tunable White
- EXTENDER DALI 4CH
- EXTENDER DALI DT8 Tunable White

En raison de l'évolution technologique des composants électroniques, les données indiquées peuvent subir des mises à jour ; il faut donc demander confirmation à la commande.

Le flux lumineux et la puissance électrique présentent des tolérances de +/-10% par rapport à la valeur indiquée. tq +25°C (CIE 121).

Nous réservons le droit d'apporter des modifications techniques.

Targetti Sankey S.r.l.
Via Pratese, 164
50145 Firenze - Italy
Tel: +39 055 37911
targetti.com
targetti@targetti.com

CCIAA Firenze
Share Capital:
€ 500.000,00
VAT N. (IT):
01537660480
R.E.A: FI-275656

TARGETTI